



NIBE AB  
Markaryd, Sweden  
[www.nibe.com](http://www.nibe.com)

ВОДОНАГРЕВАТЕЛЬ КОСВЕННОГО НАГРЕВА

**MEGA**

**W-E 300.81 R**

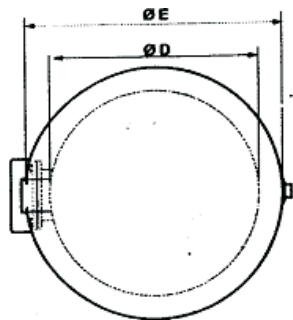
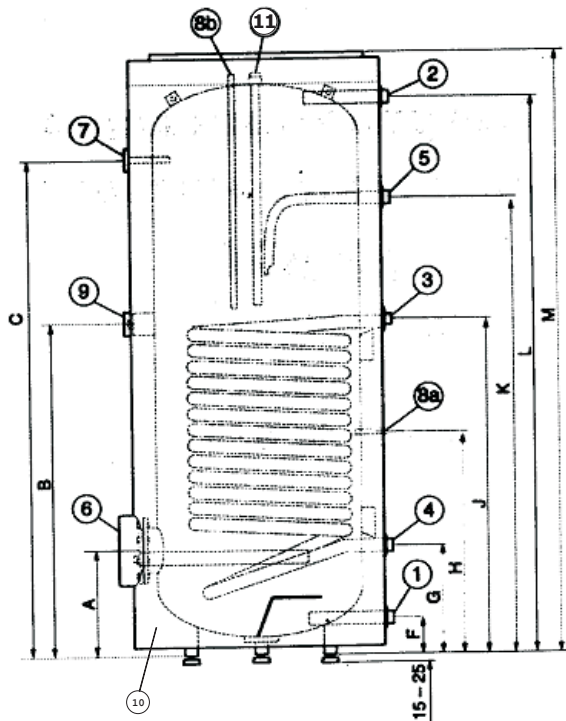
**W-E 400.81 R**

**W-E 500.81 R**



## Руководство по эксплуатации

**ВНИМАНИЕ!** Установка и первое включение водонагревателя должно быть произведено лицом, имеющим соответствующую квалификацию.



**Конструкция водонагревателя:**

- 1. Вход холодной воды 1"
- 2. Выход горячей воды 1"
- 3. Вход змеевика 1"
- 4. Выход змеевика 1"
- 5. Циркуляция 3/4"
- 6. Фланец для чистки бака  $\varnothing 274/115$
- 7. Термометр
- 8a. Трубка для датчика  $\varnothing 10$  мм
- 8b. Трубка для датчика  $\varnothing 12$  мм
- 9. Фланец для подключения ТЭН 1 1/2"
- 10. Теплоизоляция
- 11. Магнийный анод 33 мм  
W-E 300.81 dt  $\varnothing 45/425$   
W-E 500.81 dt  $\varnothing 545/520$

Отметки о гарантийном и сервисном обслуживании

Название Сервисного центра \_\_\_\_\_

Характер неисправности \_\_\_\_\_

Выполненный ремонт \_\_\_\_\_

Мастер сервисного центра:

ФИО \_\_\_\_\_ Подпись \_\_\_\_\_

Дата ремонта \_\_\_\_\_ Печать: \_\_\_\_\_

Отметки о гарантийном и сервисном обслуживании

Название Сервисного центра \_\_\_\_\_

Характер неисправности \_\_\_\_\_

Выполненный ремонт \_\_\_\_\_

Мастер сервисного центра:

ФИО \_\_\_\_\_ Подпись \_\_\_\_\_

Дата ремонта \_\_\_\_\_ Печать: \_\_\_\_\_

Свидетельство о приемке и продаже

Модель \_\_\_\_\_ Заводской № \_\_\_\_\_ Дата выпуска \_\_\_\_\_

Штамп ОТК (клеимо приемщика)

Дата продажи « \_\_\_\_ » \_\_\_\_\_ года

Торговая организация: \_\_\_\_\_

Подпись продавца \_\_\_\_\_ Штамп магазина \_\_\_\_\_

Отметка о подключении

Название монтажной организации, адрес \_\_\_\_\_

Лицензия № \_\_\_\_\_ Телефон № \_\_\_\_\_

Дата установки \_\_\_\_\_

ФИО Мастера \_\_\_\_\_ Подпись, печать \_\_\_\_\_

Настоящим подтверждаю, что прибор введен в эксплуатацию, работает исправно, с правилами техники безопасности и эксплуатации ознакомлен

Подпись владельца \_\_\_\_\_

Отметки о гарантийном и сервисном обслуживании

Название Сервисного центра \_\_\_\_\_

Характер неисправности \_\_\_\_\_

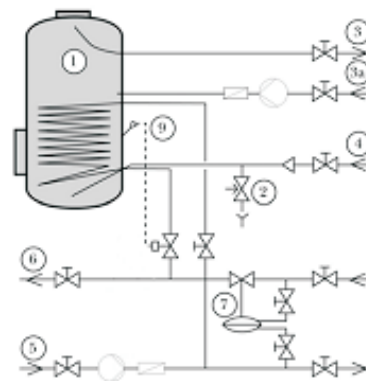
Выполненный ремонт \_\_\_\_\_

Мастер сервисного центра:

ФИО \_\_\_\_\_ Подпись \_\_\_\_\_

Дата ремонта \_\_\_\_\_ Печать: \_\_\_\_\_

### Схема гидросистемы



1. Нагреватель
2. Предохранительный клапан
3. Выход горячей воды
- 3а. Циркуляция
4. Вход холодной воды
5. Вход системы Ц.О.
6. Выход в систему Ц.О.
7. Уравнительный сосуд
8. Датчик температуры

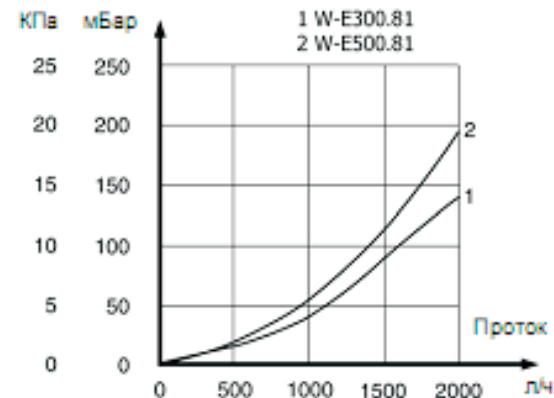
### Водонагреватель устанавливать и использовать только со смонтированным предохранительным клапаном

Водонагреватель могут ремонтировать только специально обученные этому квалифицированные специалисты, поскольку неправильно выполненный ремонт может стать причиной возникновения опасности во время работы нагревателя.

Адрес ближайшей сервисной мастерской необходимо получить у продавца

### Кривая сопротивления течению

Сопротивление течению



Нагреватели предназначены для подогрева воды в домашних условиях и могут быть установлены там, где есть возможность подключения к водопроводу и котлу центрального отопления.

Нагреватели имеют стальной эмалированный резервуар, который дополнительно защищен от коррозии магниевым анодом

Технические характеристики		W-E 300.81	W-E 400.81	W-E 500.81
Объем	л.	300	400	500
Максимальное давление в змеевике	МПа	2,5	2,5	2,5
Максимальное давление в баке	МПа	1,0	1,0	1,0
Площадь змеевика	м <sup>2</sup>	1,6	1,6	2,1
Объем змеевика	л.	9,4	9,4	12,5
Максимальная температура в змеевике		110	110	110
Максимальная температура в баке	°С	95	95	95
Длина магниевго анода 33 мм	мм	425	520	520
Вес	кг	145	170	205
Размеры				
A	мм	283	310	315
B	мм	883	877	1110
C	мм	1308	1302	1450
D	мм	530	602	650
E	мм	650	725	750
F	мм	91	98	112
G	мм	283	277	280
H	мм	533	521	736
J	мм	787	781	1080
K	мм	1083	1077	1224
L	мм	1472	1490	1618
M	мм	1587	1616	1755

Производительность и мощность нагревателя					
Температура источника тепла	Тип	10-55 °С		10-45 °С	
		л/ч	кВт	л/ч	кВт
80/60	300	670	35	990	40
80/60	500	850	44	1250	50,5
80/40	300	370	19	570	23
80/40	500	480	25	740	30
70/50	300	390	20	640	26
70/50	500	520	27	840	34
70/35	300	170	9	350	14
70/35	500	220	11,5	440	18
60/30	300	80	4	220	9
60/30	500	100	5	270	11

### Уважаемый покупатель!

При покупке изделия требуйте заполнения свидетельства о приемке и продаже. Без заполнения указанных разделов паспорта или при его неправильном оформлении претензии по качеству не принимаются, и гарантийное обслуживание не производится.

### Условия гарантии.

Гарантийный срок на внутренний бак составляет 5 лет.

Гарантийный срок на остальные элементы составляет 1 год от даты продажи прибора.

Гарантийные обязательства распространяются только на приборы, установленные и эксплуатируемые в соответствии с требованиями паспорта на изделие и дают право на выполнение ремонта водонагревателя или его частей, но не являются основанием для других претензий, в том числе, при случайном повреждении.

Предприятие-изготовитель выполняет бесплатный ремонт изделия и его частей в течение всего гарантийного срока эксплуатации, при обнаружении в изделии дефектов производственного характера.

Все дефектные части изделия, замененные при ремонте являются собственностью производителя и не могут быть оставлены покупателю.

Гарантийные обязательства не распространяются на изделия вышедшие из строя вследствие:

- Нарушения потребителем правил эксплуатации, хранения или транспортировки
- Небрежного обращения или неправильного монтажа
- Ремонта или внесения несанкционированных изготовителем конструктивных или схемотехнических изменений не уполномоченными на то лицами
- Механических повреждений
- Эксплуатации без предохранительного клапана
- Замерзания или превышения рабочего давления
- Подключения электрической сети не соответствующего напряжения

В случае обоснованной рекламации она должна направляться в ближайшее отделение сервисной службы рекомендованной изготовителем, которая оставляет за собой право ремонта изделия, замены неисправной его части или замены неисправного изделия на исправное.

После проведения гарантийного ремонта гарантийный срок продлевается на период нахождения прибора в ремонте.

При утере паспорта он не восстанавливается, и гарантийные обязательства в данном случае прерываются.

Все сведения о выполненных ремонтных работах заносятся мастером сервисного центра в соответствующую графу гарантийного талона.

Ремонт, производимый вне рамок данной гарантии, должен оплачиваться.

**Порядок предоставления гарантийных услуг определяется продавцом.**

### Официальные представитель на территории РФ:

ЗАО «ЭВАН», 603024, г. Нижний Новгород, пер. Бойновский, д17

тел./факс (831) 220 32 00, 419 57 06

[www.evan.ru](http://www.evan.ru) [info@evan.ru](mailto:info@evan.ru)